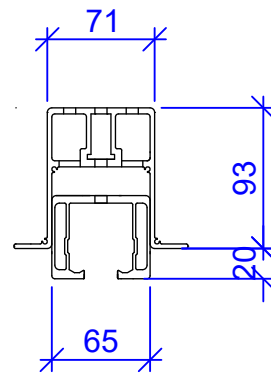


Variante 1

Schnitt A-A

Die bauseitige Tragekonstruktion zur Befestigung der Trennwandschienen und Abschottungen muß den statischen Erfordernissen entsprechen. Maximale Durchbiegung nach Elementeinbau +/- 1mm!

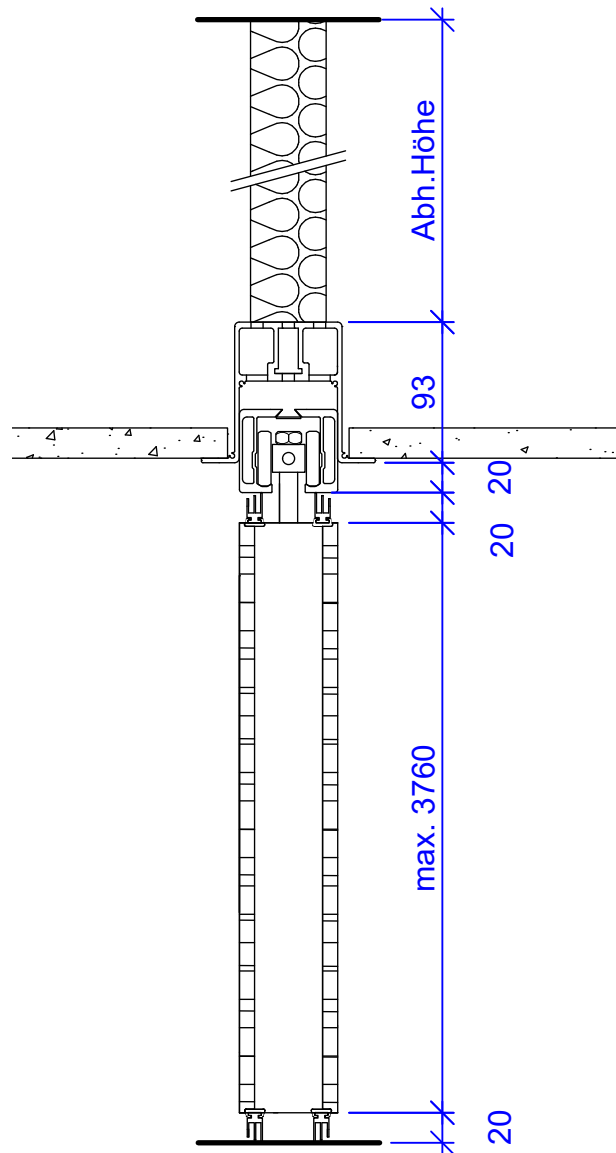
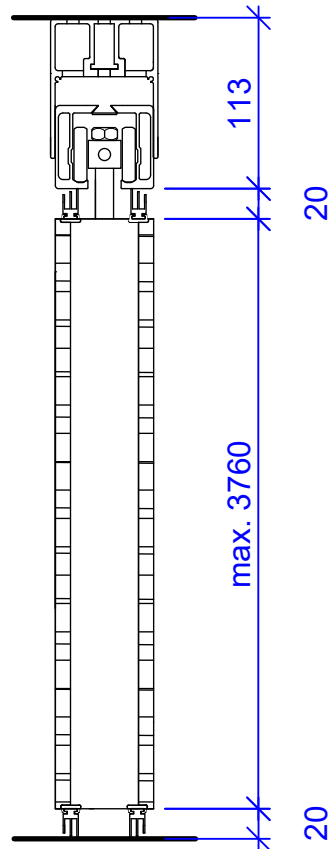
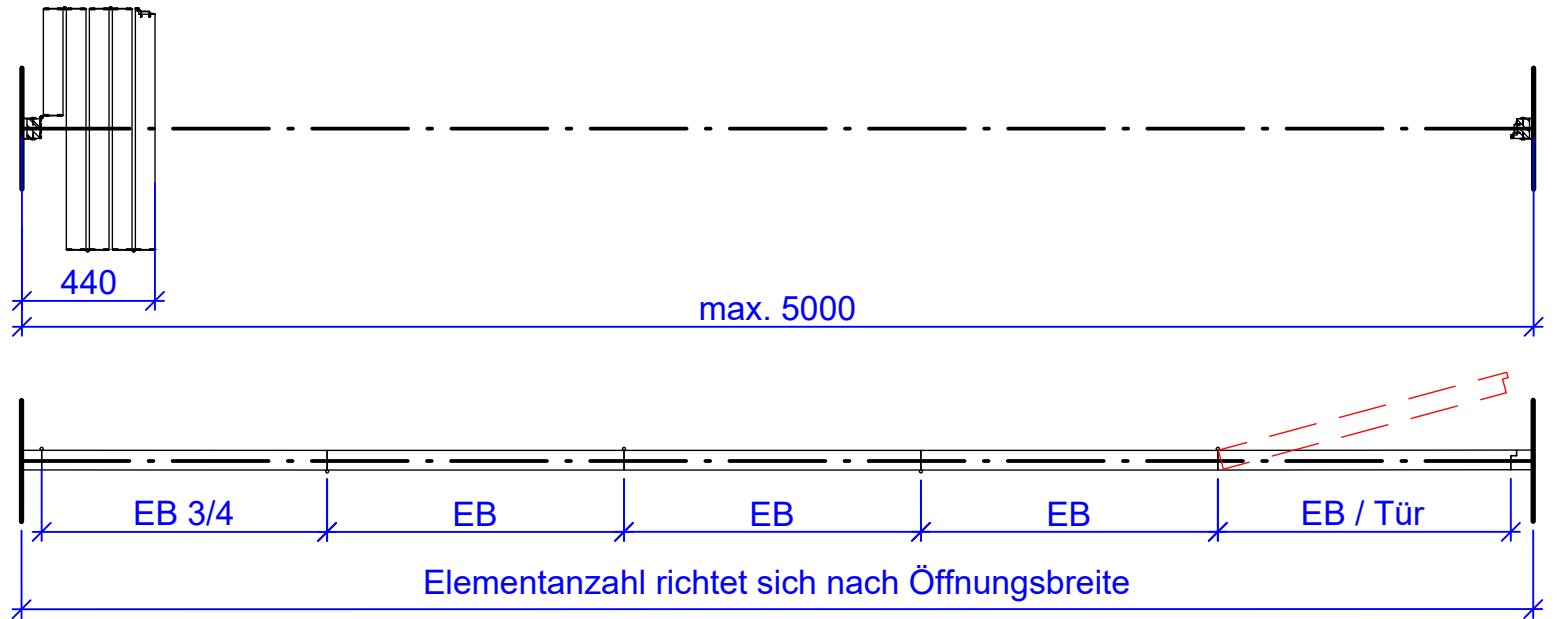


Variante 2

Schnitt A-A

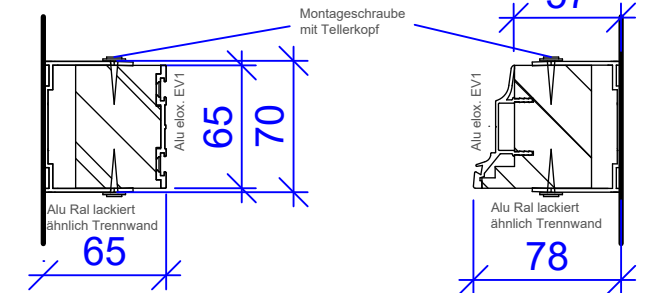
Die bauseitige Tragekonstruktion zur Befestigung der Trennwandschienen und Abschottungen muß den statischen Erfordernissen entsprechen. Maximale Durchbiegung nach Elementeinbau +/- 1mm!

Abstellung einseitig / mittig
Wand - Wand



Schallschutz
30dB 22kg / m²
36dB 24kg / m²
39dB 31kg / m²

Wandanschlüsse



	Erstellt durch Schumacher	Maßstab	Format A3
	Erstellt am 12.12.2018	Flexi Abstellung einflg. / mittig hängend	
	Geprüft von		
	mobile Trennwand	Zeichnungsnummer	Komm.-/Artikelnummer
technische Änderungen vorbehalten			