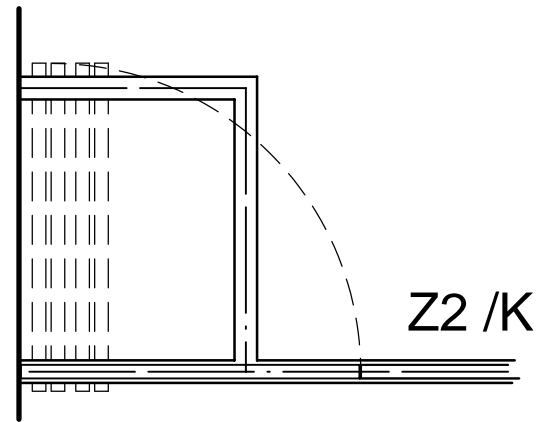
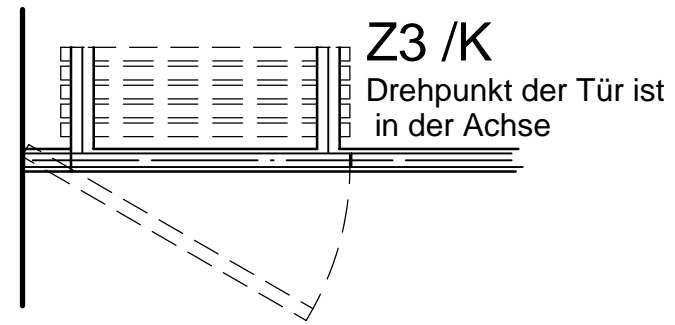


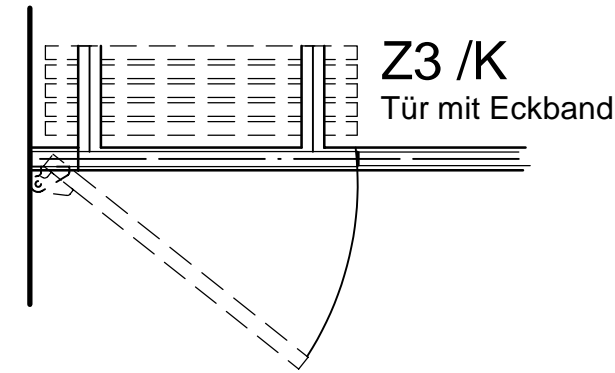
Z1 /L



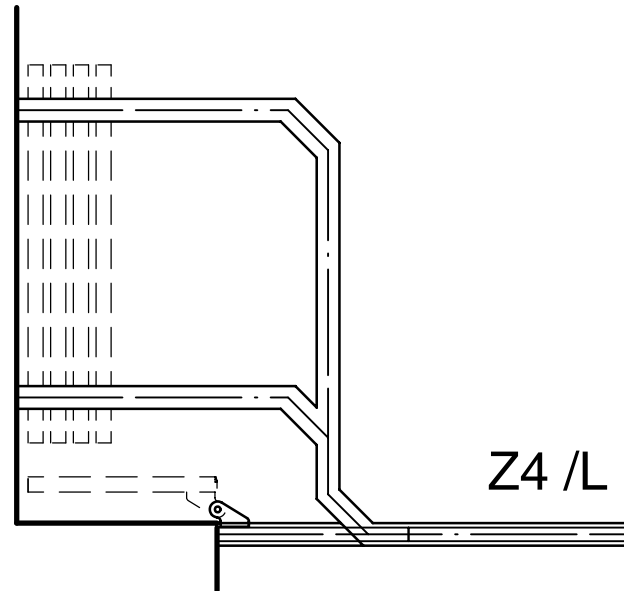
Z2 /K



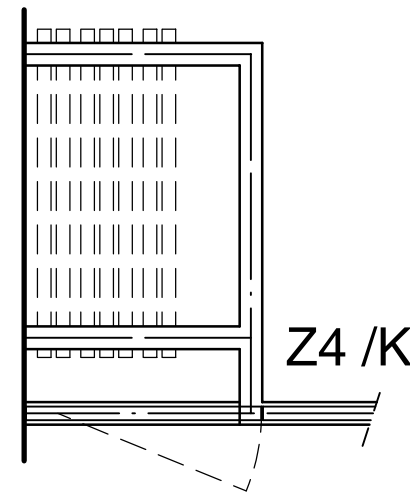
Z3 /K  
Drehpunkt der Tür ist  
in der Achse



Z3 /K  
Tür mit Eckband

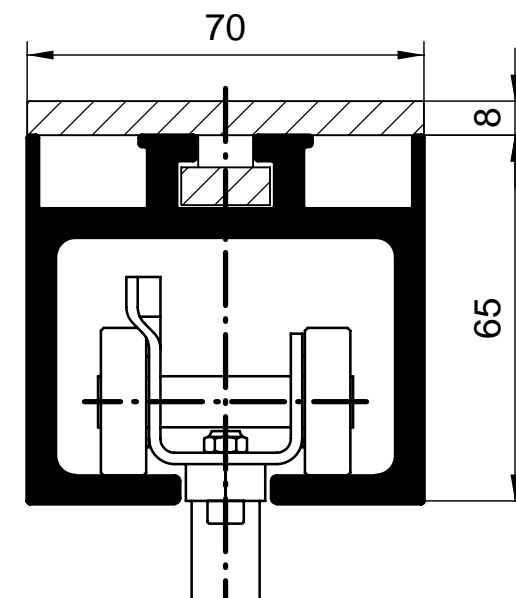


Z4 /L

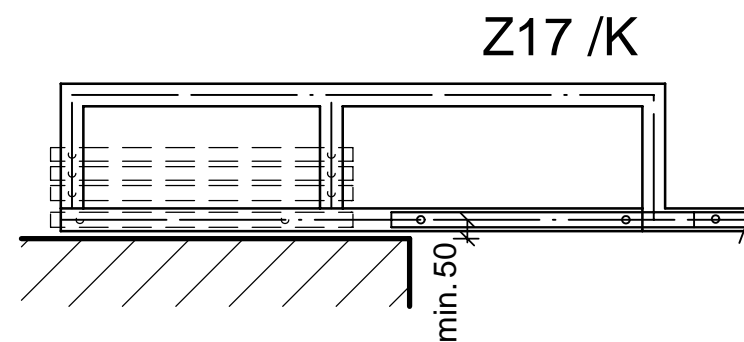
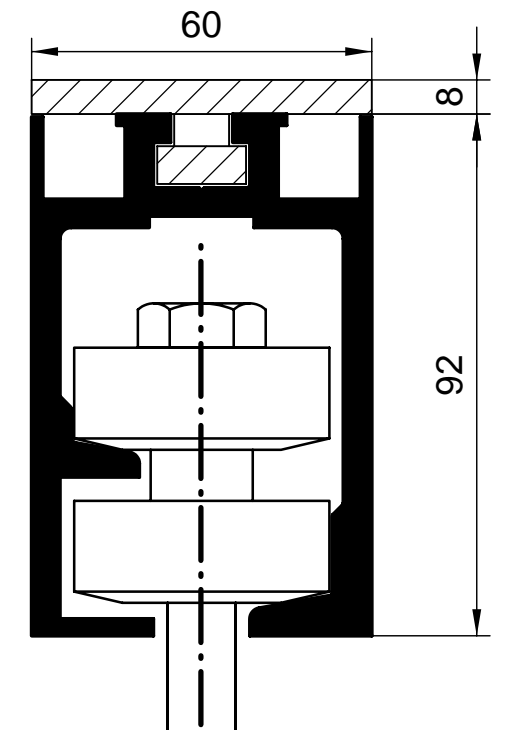


Z4 /K

Typ L (Laufrolle)

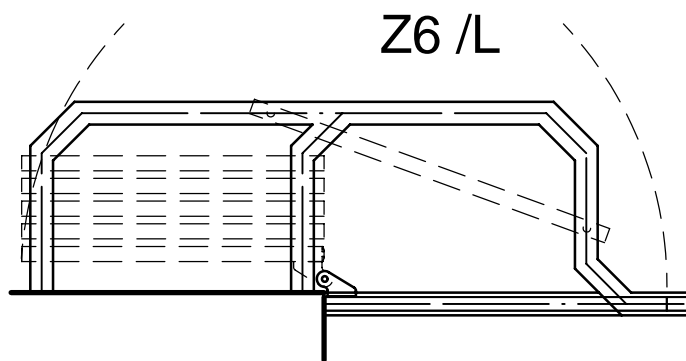


Typ K (Tellerrolle)

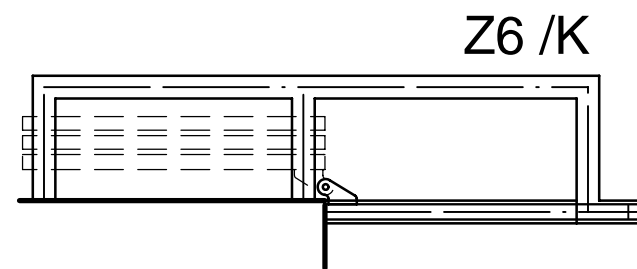


Z17 /K


min. 50



Z6 /L



Z6 /K

	- mobile Trennwände		Oberfläche	Maßstab	Gewicht
	- Glaswände		<b>NW Glas Visioline</b> Abstellungsarten Eine Auswahl aus vielen Möglichkeiten		
- faltwände		Datum			
- Akustikplatten		Bearb.	01.06	Zeichnungsnummer	
		Gepr.		Komm.-/Artikelnummer	
		Norm		01.08.1100i	
Postf.5723 48031 Münster Tel.0251/780010 Fax 0251/7800127 und 0251/7800145		Urspr.:	Ers. für:	Ers. durch:	Blatt von