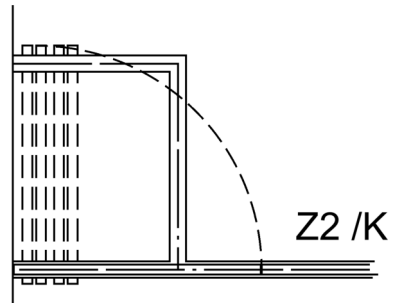
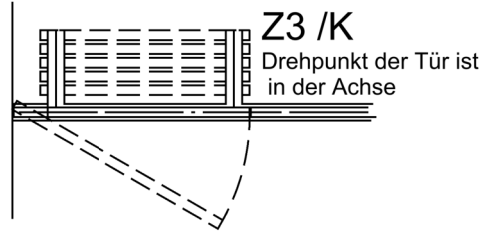


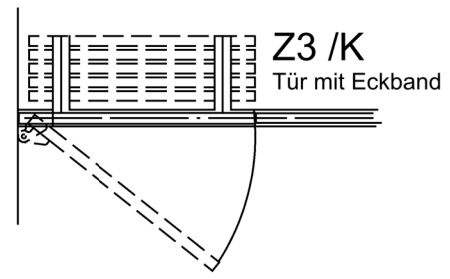
Z1 /L



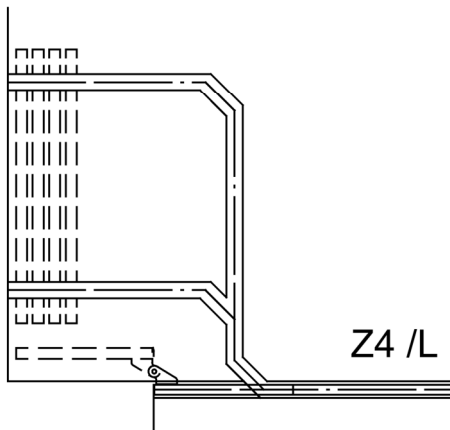
Z2 /K



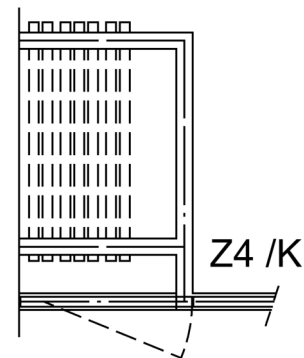
Z3 /K
Drehpunkt der Tür ist
in der Achse



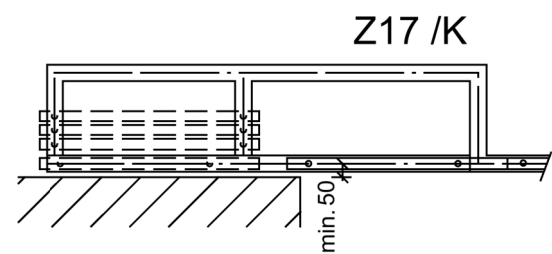
Z3 /K
Tür mit Eckband



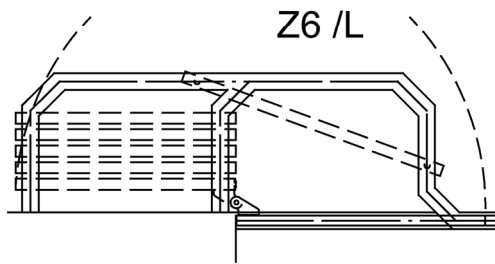
Z4 /L



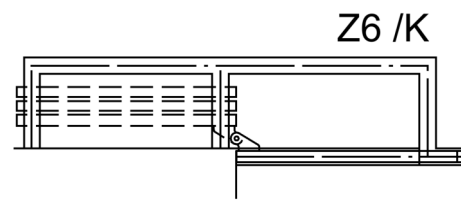
Z4 /K



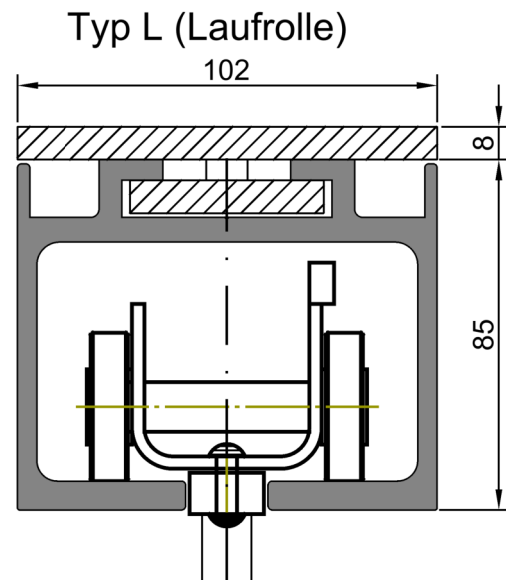
Z17 /K



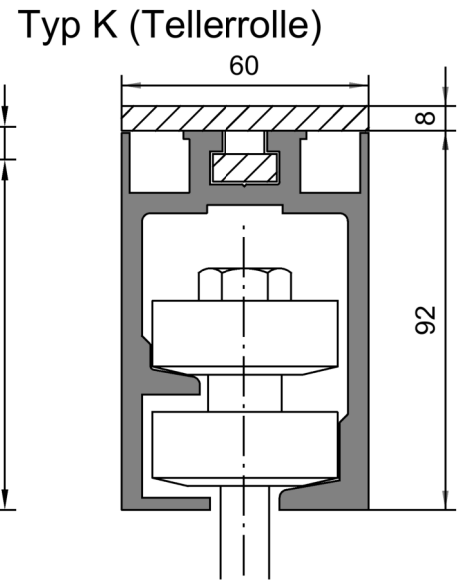
Z6 /L



Z6 /K



Typ L (Laufrolle)



Typ K (Tellerrolle)

Nüsing

- mobile Trennwände
- Glaswände
- Faltwände
- Akustikplatten

Postf. 5723 48031 Münster Tel. 0251/780010
Fax 0251/7800127 und 0251/7800145

Oberfläche		Maßstab		Gewicht	
NW Glas Visioline					
Abstellungsarten Eine Auswahl aus vielen Möglichkeiten					
Datum		Name		Zeichnungsnummer	
01.06				01.08.1100i	
Ers. für:		Ers. durch:		Blatt von	